

## Descripción del funcionamiento



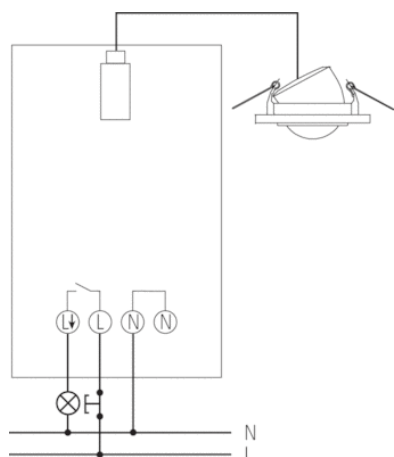
- Detector de movimiento (PIR)
- Control automático de la iluminación en función de la presencia y de la luminosidad
- 1 canal
- Aparato empotrado para el montaje en falsos techos
- Medición de la mezcla de luz apropiada para el control de lámparas fluorescentes, incandescentes y halógenas
- Conmutación en paso por cero para la protección de los relés y para conmutar altas potencias de iluminación
- La cabeza del sensor se puede girar verticalmente 45° hacia abajo en intervalos de 15°, lo que permite ajustar la zona de detección para evitar conexiones innecesarias
- Hueco de montaje en el techo de 65–68 mm de diámetro
- Fijación sencilla mediante 2 pinzas de sujeción
- El sistema se compone de una unidad de potencia (power box) y de un sensor con cable de conexión enchufable
- Amplio compartimento para bornas para un montaje rápido
- Montaje de la base con una sola mano con tornillos fijos
- Posibilidad de puesta en funcionamiento inmediata gracias a los ajustes previos de fábrica
- Elementos de ajuste cubiertos, lo que impide que se puede modificar el ajuste de forma no intencionada
- Valor de luminosidad y tiempo de espera ajustables
- La sensibilidad se puede reducir para restringir la zona de detección
- Función de impulsos
  - Función de prueba para la comprobación de la zona de detección

## Datos técnicos

Alimentación	230 V CA
Frecuencia	50 – 60 Hz
Consumo en espera	~0,9 W
Clase de medición de luz	Medición de luz mezcla
Número de canales	1
Tipo de contacto	Interruptor
Tipo de montaje	Montaje en techo
Rango de regulación de la luminosidad	10 – 2000 lx Regulable gradualmente
Potencia de conexión de la luz	10 A (con 230 V CA, $\cos \varphi = 1$ ), 3 AX (con 230 V CA, $\cos \varphi = 0,3$ )
Ángulo de cobertura	360°
Altura de montaje	2 – 3 m
Tiempo de retardo al apagado Luz	5 s–20 min
Carga de lámpara incandescente	1000 W
Carga de lámpara fluorescente (balasto de bajas pérdidas) compensada en paralelo	400 VA 42 $\mu$ F
Lámpara LED < 2 W	25 W
Lámpara LED 2-8 W	90 W
Lámpara LED > 8 W	100 W
Lámparas	Lámparas incandescentes/halógenas, Lámparas fluorescentes, Lámparas fluorescentes compactas de bajo consumo, LEDs
Temperatura ambiente	+0 °C ... +45 °C
Clase de protección	II

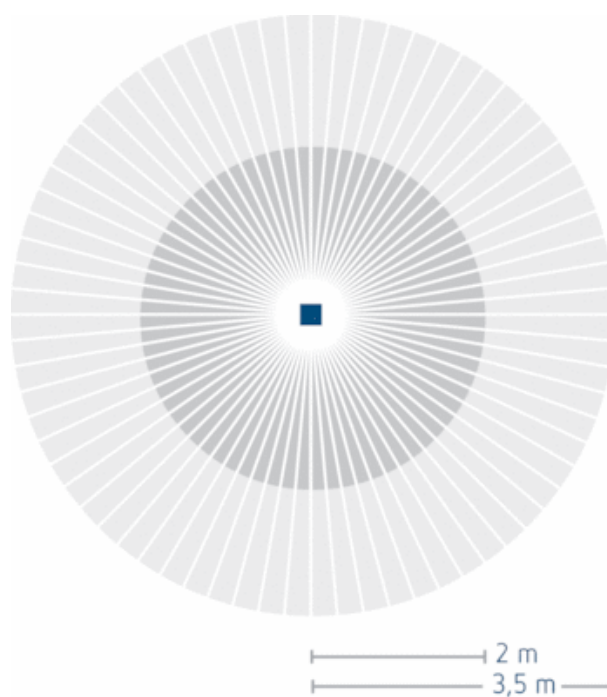
Grado de protección	IP 41 (Sensor), IP 20 (dispositivo de potencia)
---------------------	---

**Esquemas de conexiones**



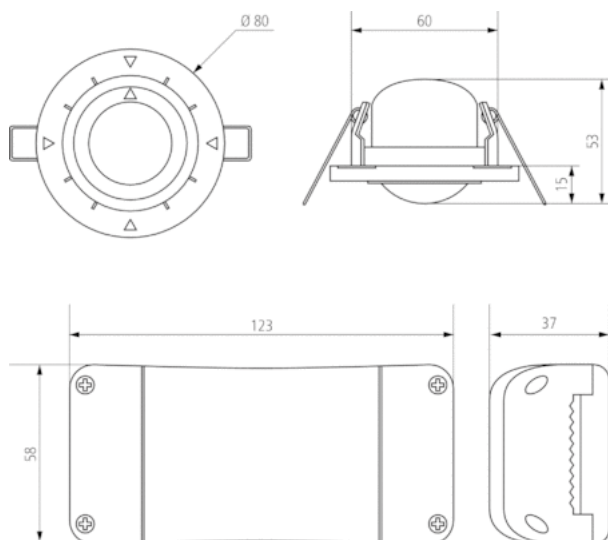
**Zona de detección**

Altura de montaje (A)	Movimiento radial (r)	Movimiento transversal (t)
2,5 m	4 m	7 m



Referencia: 1030010

## Dimensiones



## Accesorios

### Filtro de corrientes parásitas

- Referencia: 9070523  
Detalles ► [www.theben.de](http://www.theben.de)

